

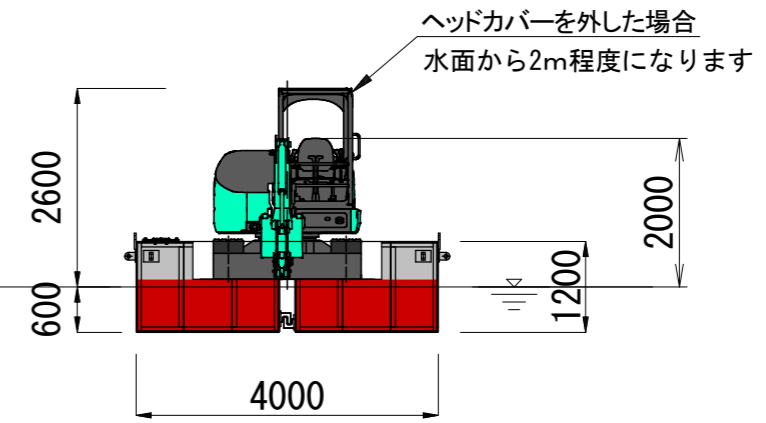
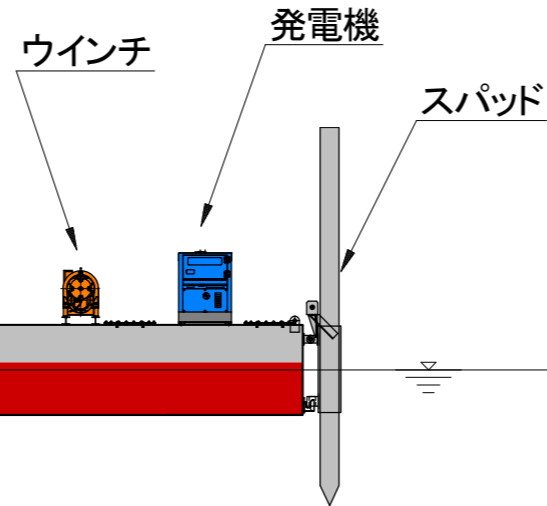
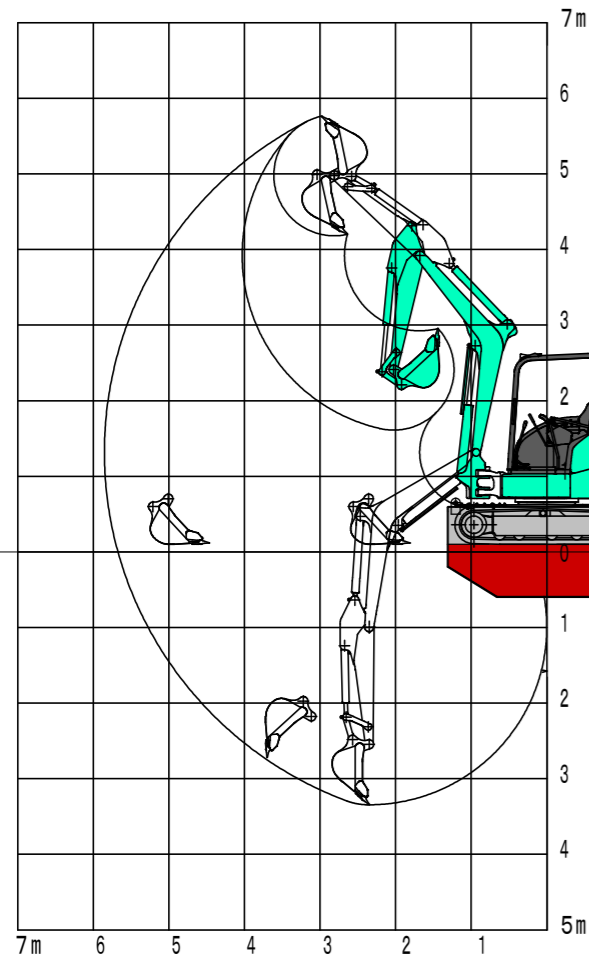
小型組立式バックホウ台船

(搭載バックホウ SK45SR)

(標準バケット容量 山積 0.14m³ 平積 0.11m³)

(浚渫用軽量バケット容量 山積 0.22m³ 平積 0.16m³)

作業範囲



水面からの最大掘削深さ 3.34m

最大作業半径 5.85m

※通常は1mのエクステンションアームを取付けていますので掘削深さ等は+1mになります。

※標準のバケット容量は山0.14平0.11ですが、浚渫用軽量バケット容量山0.22平0.16を装着しています。

