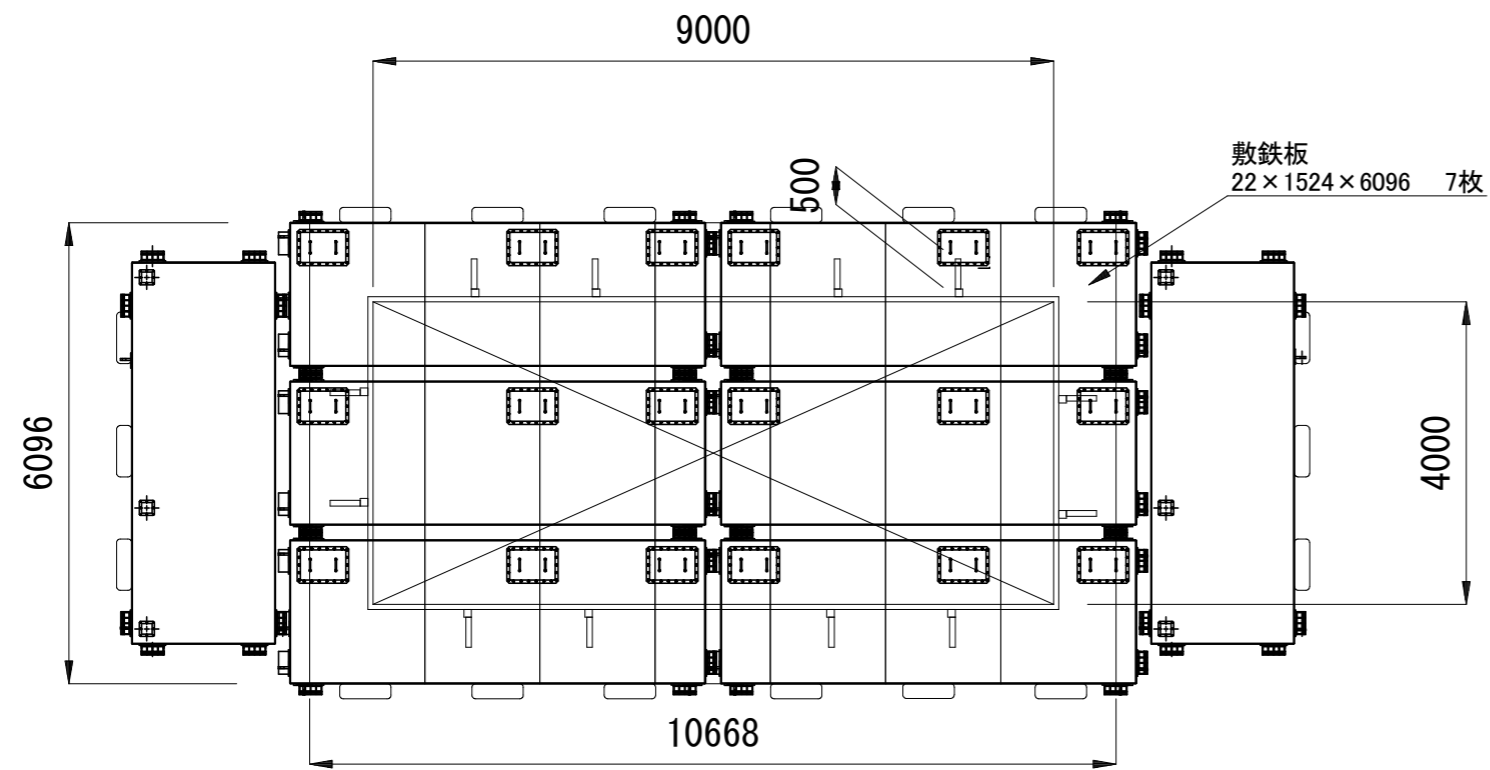
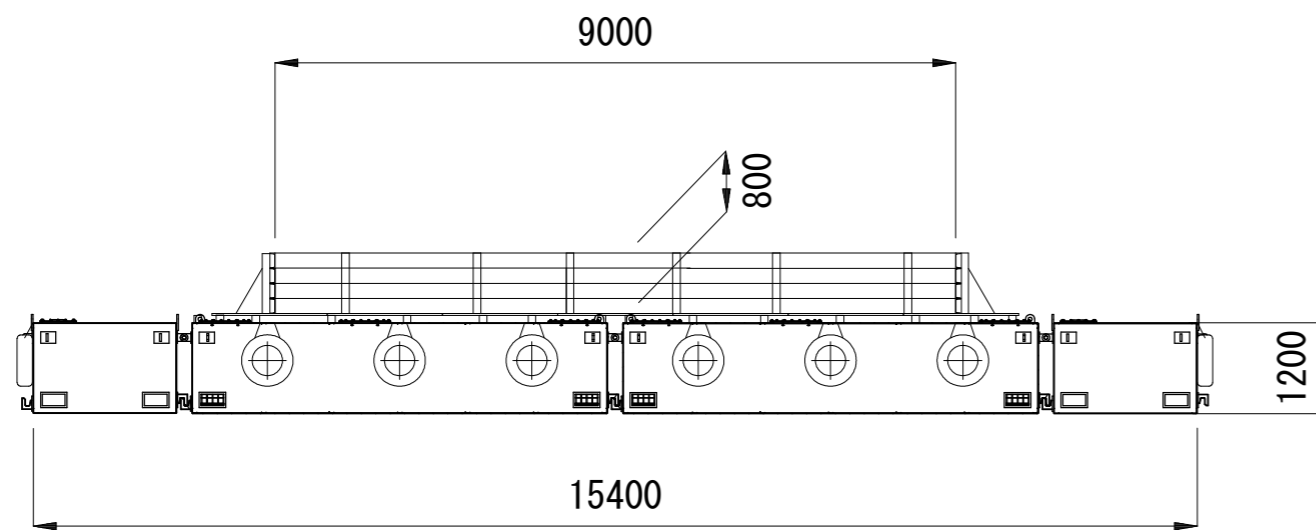


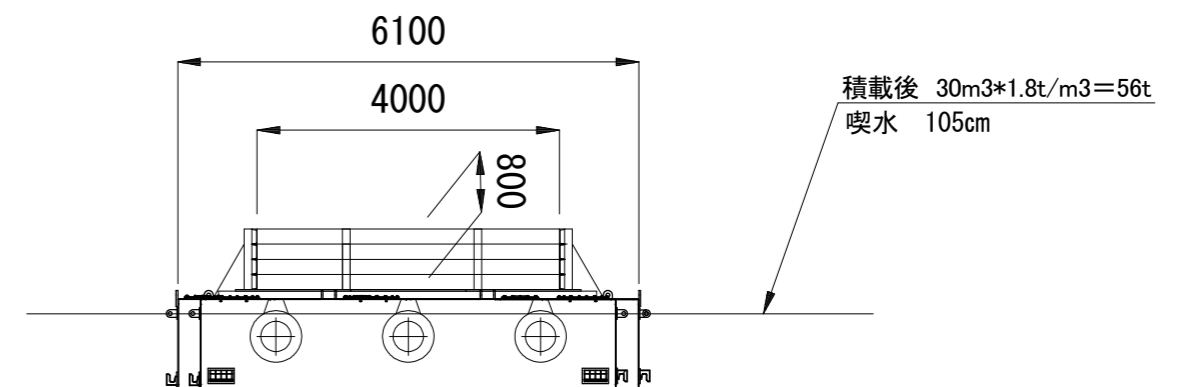
土運搬船(8隻組)



敷鉄板
22×1524×6096 7枚



積載量
 $4.0\text{m} \times 9.0\text{m} \times 0.8\text{m} = 28.8\text{m}^3$
最大積載重量 60t



積載後 $30\text{m}^3 \times 1.8\text{t}/\text{m}^3 = 56\text{t}$
喫水 105cm