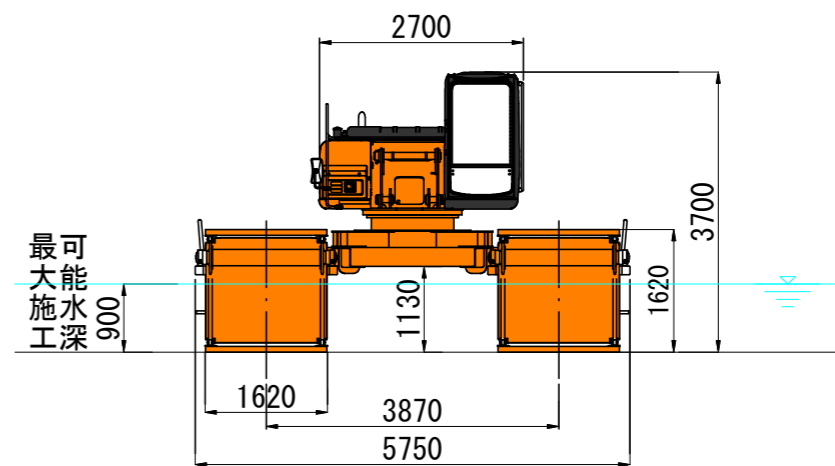
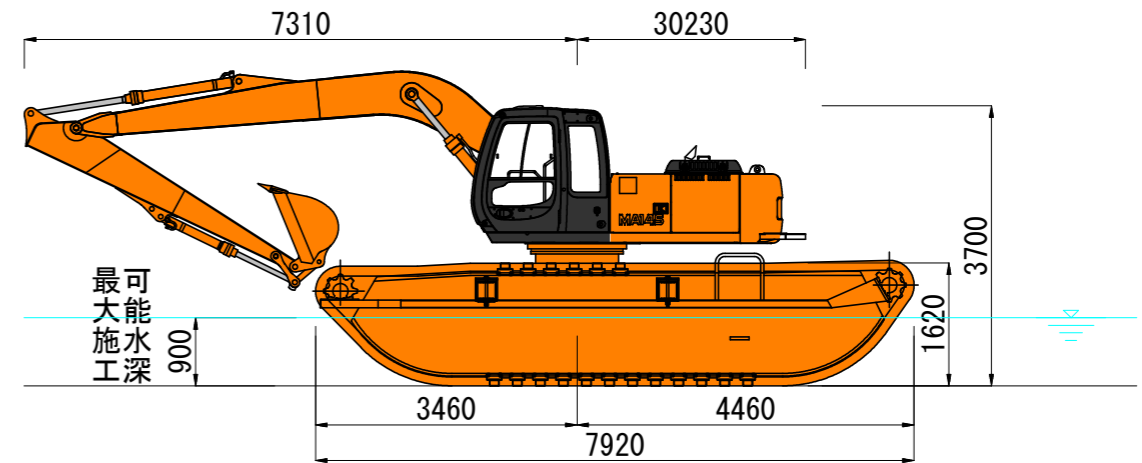
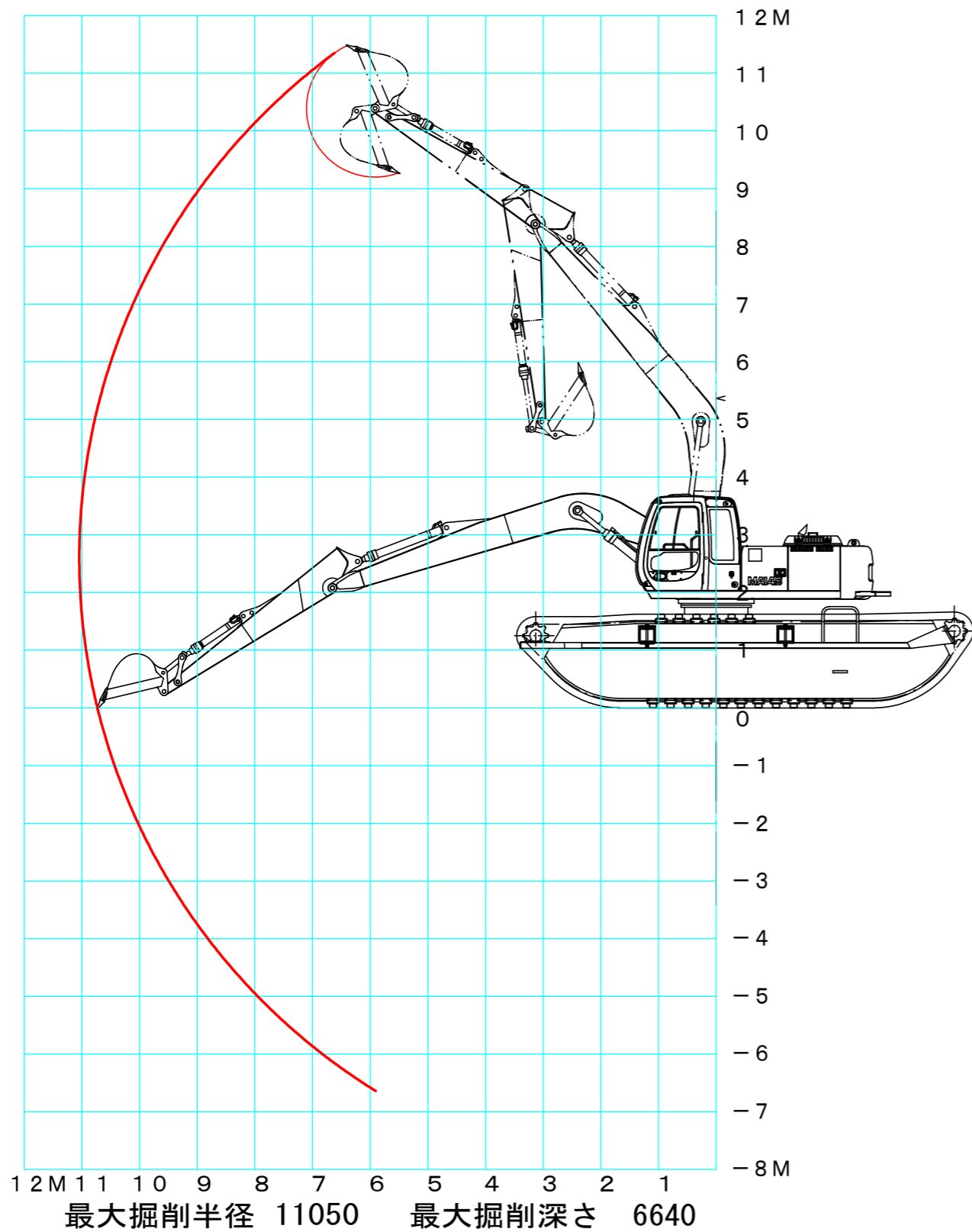



泥上掘削機0.7m³型・フロート容量27m³

(バケット容量 山積0.45m³・平積み0.35m³)



				TITLE 泥上掘削機0.7m ³ 型 概要図 (バケット容量 山積0.45/平積み0.35m ³ フロート容量 27m ³)			 TOKO KAIHATSU KANSAI CO., LTD. 3028, HARIMADA, MORIYAMA-CITY, SHIGA-PREF. 524-0012 JAPAN			
REV.	ITEM	MODIFICATION	DATE	NAME	ALL DIM. IN	SCALE		MATERIAL	CODE	PROJECT
						図示				